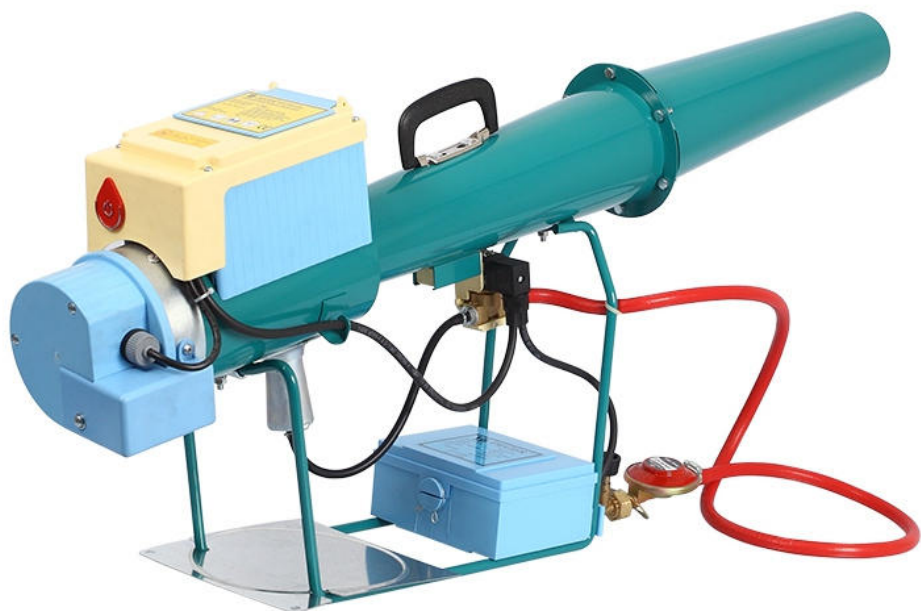


Deger[®]

ГАЗОВАЯ ПУШКА
ЭЛЕКТРОННАЯ DBS-E



РУКОВОДСТВО ПОЛЬЗОВАТЕЛЯ

CE

ДЕЙСТВИЯ ЗАЩИТА ОТ ДИКИХ ПТИЦ И ЗВЕРЕЙ

РУКОВОДСТВО ПОЛЬЗОВАТЕЛЯ И ИНСТРУКЦИЯ ПО БЕЗОПАСНОСТИ

ПРИНЦИП ДЕЙСТВИЯ:

Из-за возгорания пропана через регулируемые с помощью блока электронного управления промежутки времени раздаются хлопки с силой звука до 120 дБ. Хлопков боятся животные и стремятся покинуть защищаемые поля.

ПРИМЕНЕНИЕ:

*От птиц и свиней - на любых полях, где выращиваются фрукты и овощи.

*От цапель - в рыбхозах.

*От любых птиц - в аэропортах, особенно - около точек взлета и посадки воздушного судна.

*От любых диких птиц - на птицефабриках.

*От любых птиц - на территории пищевого производства и логистических комплексов.

*От медведей - в пчеловодстве (на крупных пасеках).

ИНСТРУКЦИЯ ПО БЕЗОПАСНОМУ ПРИМЕНЕНИЮ!



Перед применением прибора внимательно изучите это руководство. Сохраните эту информацию.

Громкий звук! Используйте беруши!



Не допускается применение рядом с людьми, в том числе на улицах и в населенных пунктах.



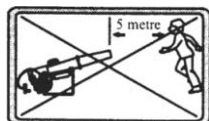
Ставится на платформу из металла, бетона или дерева размерами не менее 40 см в ширину и 60 см в длину. Баллон устанавливается на расчищенную площадку 1 м x 1 м.



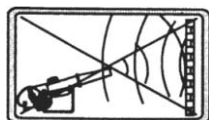
Если нет возможности установить прибор на платформу, установите его в центр поля, очищенного от травы, в особенности - от **сухой травы**.



Перед первым включением и установкой времени встаньте позади пушки, как показано на иллюстрации. Не забывайте использовать беруши.



Во время работы прибора не подходите к пушке спереди.



Не устанавливайте устройство напротив стен, дверей и прочих вертикальных поверхностей. При отражении от поверхностей звуковая волна отразится и может повредить слух того, кто находится рядом с пушкой.



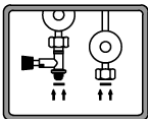
Недопустимо применение внутри помещений.



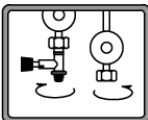
Не подвешивайте пушку на дерево и не устанавливайте вблизи деревьев.



Не накрывать прибор тканью, которая может его касаться. Прибор устойчив к воздействию дождя.



Всегда проверяйте, не износился ли сальник в регуляторе давления (ВТР). Если сальник износился, замените его.



Убедитесь, что регулятор давления надежно привинчен к газовому баллону.



При передаче устройства третьим лицам передавайте его только вместе с этим руководством.



При утилизации прибора относитесь к этому процессу с ответственностью и производите утилизацию строго в соответствии с местным законодательством.

СБОРКА :

- 1-Установите раструб ствола (№.1).
- 2-Привинтите гайку (№.5) плотно к трубе газового баллона и откройте основной клапан трубы баллона.
- 3-**Обратите внимание на цвета клемм аккумулятора.**

Красный всегда относится к положительной полярности (+).

ПОСЛЕ ИСПОЛЬЗОВАНИЯ:

- 1-Нажмите на основную кнопку питания, чтобы отключить электричество.
- 2-Закройте основной клапан трубы баллона.
- 3-Отвинтите регулятор давления от трубы баллона.

ПЕРЕЗАРЯДКА БАТАРЕИ (12В):

*Уровень заряда батареи низкий, если на дисплее мигает сигнал «batt».

Изображение-1

*Уровень заряда батареи недостаточный для работы, если сигнал «batt» на дисплее горит постоянно.

- 1-Отсоедините батарею.
- 2-Присоедините разъем («крокодил») к зарядному устройству (Изображение-2).

Обратите внимание, какой вольтаж установлен на з/у!

Должно быть выставлено 12В! (Изображение-1)

- 3-Время, необходимое для полного заряда батареи 4А - 8-10 часов.

ПРЕДУПРЕЖДЕНИЕ!

1-Зарядное устройство можно использовать только внутри помещений.

2-Если внешние кабели повреждены, они должны быть заменены квалифицированным сотрудником во избежание травм и повреждения оборудования.

ТЕСТИРОВАНИЕ УСТРОЙСТВА:

- 1-Удалите регулятор давления с цилиндра ВТР!
- 2-Нажмите кнопку КОНТРОЛЬ/ТЕСТ на 5 секунд.
- 3-Вы должны услышать звук работы клапана и заметить срабатывание зажигания, если устройство работает правильно.

Изображение-2

ПРЕДУПРЕЖДЕНИЕ!

Возможно протестировать прибор без удаления регулятора давления. В этом случае используйте беруши во время теста, так как раздастся выстрел силой 120 дБ!

МЕРЫ ПРЕДОСТОРОЖНОСТИ ДЛЯ ЭЛЕКТРОЛИТНЫХ БАТАРЕЙ:

Вместе с прибором могут поставляться запаянные (сухие) батареи. При использовании батарей планируется электролитом, не забывайте следующее:

- 1-Помещения, где происходит зарядка, должны хорошо вентилироваться.
- 2-Не наклоняйте наполненные электролитом батареи под углом 55 градусов и более.
- 3-Батареи содержат серную кислоту, которая может стать причиной серьезных ожогов.

В случае, если кислота попала на тело, обильно промойте место контакта чистой водой.

В случае попадания кислоты в глаза промойте их чистой водой и немедленно обратитесь к врачу.

- 4-Перед зарядкой замерзшей батареи дождитесь, пока она не нагреется до 15 градусов Цельсия.

НАСТРОЙКА ВРЕМЕНИ И РЕЖИМОВ ВЫСТРЕЛОВ.



СВЕТОДИОДЫ И КНОПКА ВЫБОР/ВВОД ПОСЛУЖАТ ОРИЕНТИРОМ ВО ВРЕМЯ НАСТРОЙКИ.

ДЛЯ УСТАНОВКИ ПАРАМЕТРОВ РАБОТЫ (ТЕКУЩЕЕ ВРЕМЯ, МОМЕНТ НАЧАЛА И ОКОНЧАНИЯ РАБОТЫ, ИНТЕРВАЛ МЕЖДУ ВЫСТРЕЛАМИ):

- *Выберите параметр, который хотите установить, путём нажатия кнопки ВЫБОР.
- При её последовательном нажатии загораются красным соответствующие светодиоды.
- *После выбора нужного параметра производится установка его необходимого значения с помощью кнопок НАСТРОЙКА. Значения отображаются на дисплее.
- *Для сохранения установленного значения параметра необходимо нажать кнопку ВЫБОР/ВВОД и перейти к заданию значения следующего параметра.

ДЛЯ НАСТРОЙКИ ОДИНОЧНЫХ/ДВОЙНЫХ ВЫСТРЕЛОВ:

- *Для настройки одиночных или двойных выстрелов используйте также кнопку ВЫБОР. Её нужно нажимать до тех пор, пока не загорятся два верхних светодиода.
- *Введите значение **1** для одиночных выстрелов с установленным интервалом между ними.
- *Введите значение **2** для двойных выстрелов (второй выстрел через 1 минуту после первого).

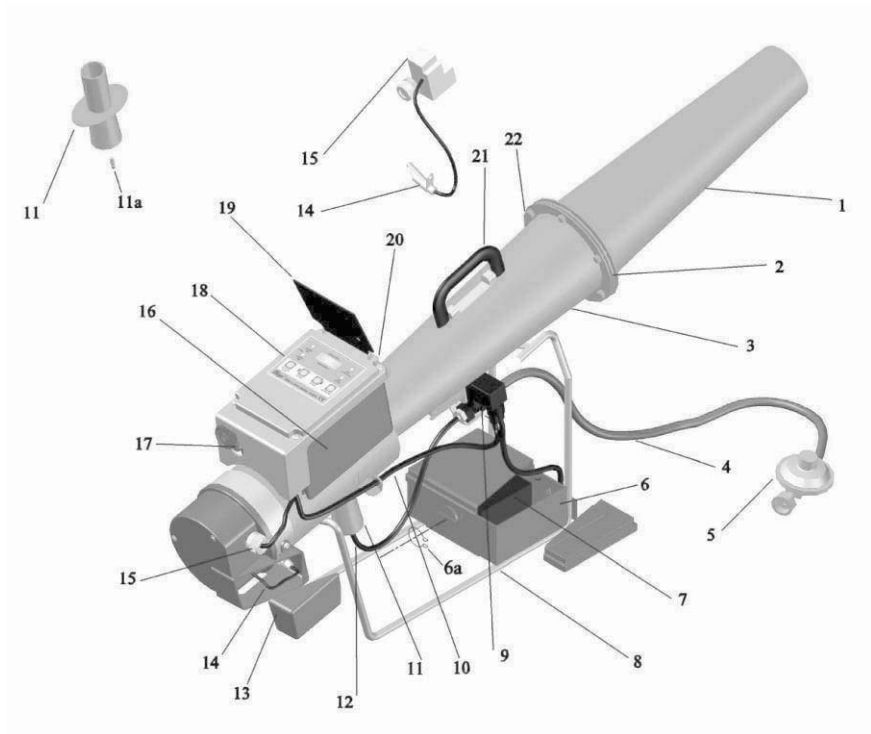
ДЛЯ НАСТРОЙКИ СЛУЧАЙНОГО РЕЖИМА ВЫСТРЕЛОВ (С ПЛАВАЮЩИМ ИНТЕРВАЛОМ):

- *Настройка режима работы с фиксированным или случайным интервалом производится, когда светятся два нижних светодиодных индикатора.
- *Введите значение **0** для установки режима выстрелов с заданным интервалом между ними.
- *Введите значение **1** для установки режима случайных выстрелов без заданного интервала.

ПРЕДУПРЕЖДЕНИЕ!
ЗАВЕРШИТЕ ПОЛНЫЙ ЦИКЛ НАСТРОЙКИ ДЛЯ СОХРАНЕНИЯ ВСЕХ ПАРАМЕТРОВ, НАСТРОЕННЫХ ЧЕРЕЗ КНОПКУ ВЫБОР/ВВОД!

ДЛЯ ПРОВЕРКИ НАСТРОЕК:

- *Используйте кнопку КОНТРОЛЬ, чтобы увидеть и проверить все настройки. Все значения появятся на дисплее. Изменять настройки в этом режиме невозможно.
- *Во время проверки настроек Вы также увидите счётчик. Его индикатором являются два светодиода слева.



Техническая спецификация:

Защищаемая :4000 м²
 площадь :6000 м² с треногой
 Уровень звукового :120 дБ
 давления
 Потребление :30400 выстр. на
 12кг газа
 Интервал :От 2 до 30 минут
 Размеры :15x97x52 См (ШxДxВ)
 Вес):9,50 кг
 Рабочие температуры:От -8°С до +40°С
 Батарея :12V
 Зарядное устройство :220V 6/12V 500 мА
 Давление в шланге :10 бар
 Регулятор давления :50 мбар

№ дет. Название

1..... Раструб ствола
 2..... Фланец раструба
 3..... Задний раструб
 4..... Газ. шланг (ввод.)
 5..... Регулятор давления
 6..... Отсек для батареи
 6A..... Стопор
 7..... Батарея
 8..... Рама
 9..... Соленоидный клап.
 10..... Кабель (четвертый)
 11..... Внутр. газ. труба

№ дет. Название

11A..... Сопло
 12..... Шланг (вывод.)
 13..... Крышка свечи
 14..... Свеча
 15..... Воспламенитель
 16..... Блок управления
 17..... Осн. кнопка вкл.
 18..... Наклейка
 19..... Крышка дисплея
 20..... Предохранитель
 (внутри корп.)
 21..... Рукоятка
 22..... Болт и гайка М6

Проблема	Возможная причина	Решение
На дисплее ничего не отображается.	1-Контакты батареи. 2-Батарея присоединена неправильно. 3-Батарея разряжена. 4-Предохранитель (№.20).	1-Проверьте контакты батареи. 2-Красный контакт - это «+». 3-Зарядите/замените батарею 4-Проверьте/замените предохранитель (2.5 А стеклянный предохранитель)

Данные о производителе:

Производитель: DEGER Compressor Import&Export Trade Ltd.

Адрес: Dogrugoz Mah. Yeni Istanbul Cad. No:3297 Aksehir/Konya

Страна: Турция

Сайт: www.deger.com.tr

Описание устройства: Устройство для борьбы с птицами с электронным управлением
Мы заявляем, что устройство для борьбы с птицами соответствует требованиям безопасности и требованиям здравоохранения в соответствии с документом ЕС Machinery Directive 98/37/EC.

Импортер: ИП Подлесных А.П.

Телефон: +7 800 301 30 61

Сайт: <https://комароф.рф>



